



Keraplast-kattovalokuvut Kera Group Oy



Lataa Orivent-BIM-objektit Prodlib-tuotekirjastosta. EN 1873

Valoa ja ilmaa

Kattovalokuvuilla järjestetään päivänvaloa alapuolella oleviin tiloihin. Erilaisilla avauslaitteilla varustettuna ne toimivat lisäksi tuuletus-, savunpoisto- ja uloskäyntiluukuina. Parhaiten kattovalokuvut toimivat laakeilla katoilla, joiden kaltevuus on alle 1:2 ja kiulu matalahko, alle 1,5 m.

Säänkestävyys, elinkaari ja ekologisuus

Kattovalokuvut valmistetaan säänkestävistä ja lasinkirkaista muovimateriaaleista. Yhtiön laatu järjestelmässä (ISO 9001) kiinnitetään keskeinen huomio ikkunoiden tiivytteen ja pitkäaikaiskestävyyteen. Keraplast-kattovalokupujen suunniteltu, moitteeton käyttöikä on 25 vuotta, minkä jälkeen ne vesikattoremonttien yhteydessä yleensä vaihdetaan uusiin. Vanhat kuvut voidaan toimittaa energijätteeksi.

Kattovalokupujen CE-merkintä

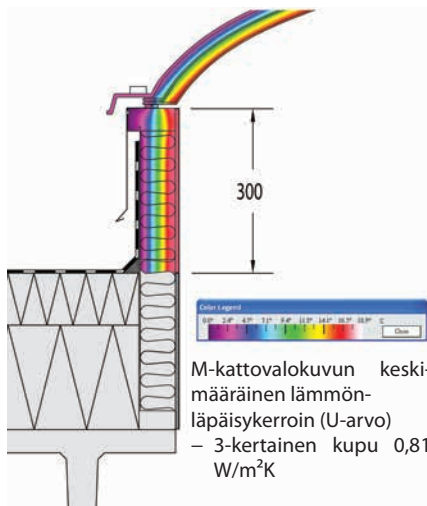
Keraplastin kattovalokuvut ovat standardin EN 1873 mukaisesti CE-merkittyjä. Kuvut ovat käyneet läpi monipuolisen testauksen ilmoitetun laitoksen testauslaboratoriossa. Lisäksi laadunvalvonta on järjestetty standardin edellyttämällä tavalla. Kattovalokuvulle on laadittu suoritusasteilmoitus. Oheinen piirros kuvaa kattovalokuvun U-arvon laskentamallia. Rakentamismääräysten edellyttämä U-arvon vertailuarvo on 1,0 W/m²K ja maksimi-U-arvo 2,0 W/m²K.



Kauppakeskus Valkea, Oulu



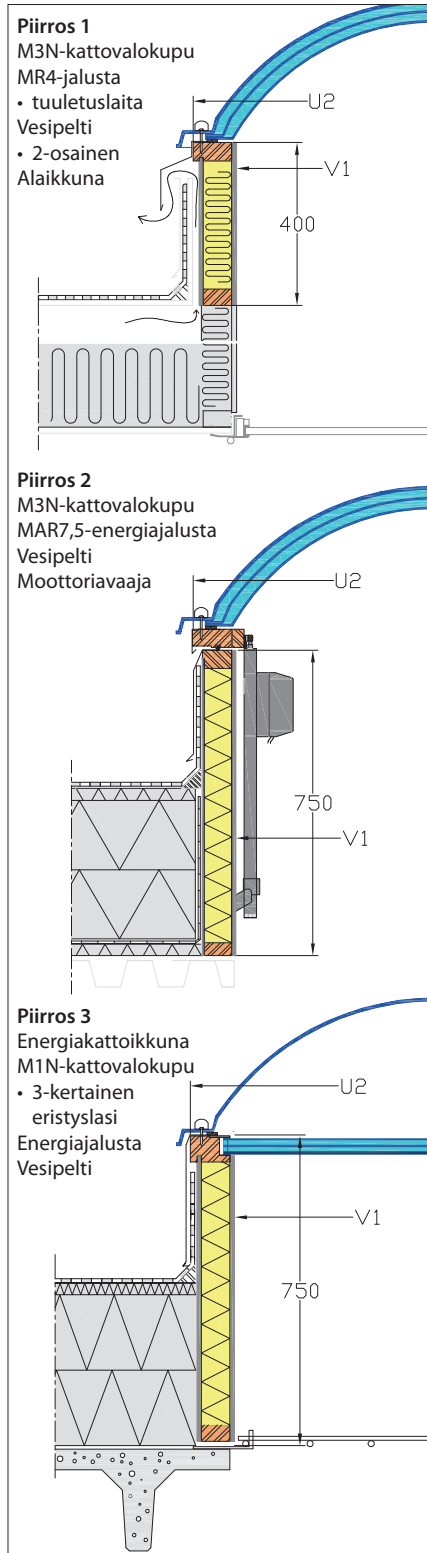
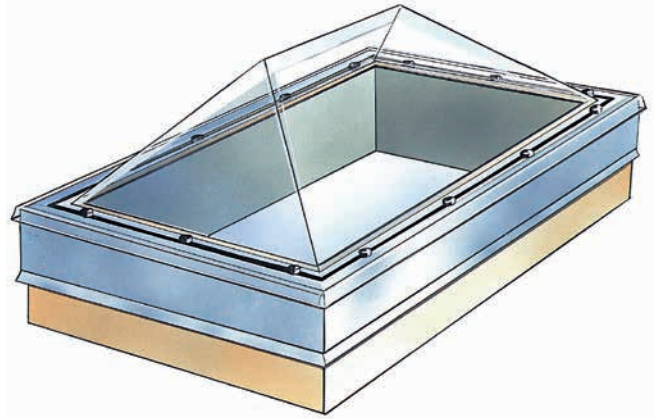
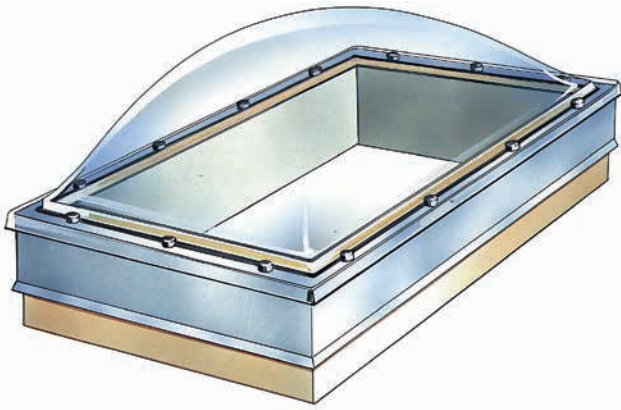
Asuinkerrostalon sisäpiha, Tukholma



Materiaali, ulkonäkö ja taloudellisuus

Kattovalokupujen vakiomateriaali on akryyli (PMMA). Keraplast valmistaa kupuja myös iskunkestävästä polykarbonaatista (PC) kohteisiin, joissa on esim. liikenteen tai ilkeivallan rasitusta. Polykarbonaatti on materiaalina turvallisempi kuin akryyli, joten se soveltuu paremmin esim. kouluympäristöön.

Kattovalokupuja valmistetaan kupumaisina ja pyramideina, aukkogeometrialtaan neliöinä, suorakaiteina ja ympyröinä sekä väreiltään lasinkirkaana (vakio), opaalina ja savuna. Kattovalokupu jalustoineen on kompakti teollinen rakennusosa, jonka ominaisuudet, valonläpäisevyys, lämmön- ja vedenpitävyys, säilyvät pitkään ilman huoltotoimia.



M- JA PYRAMIDI M -KATTOVALOKUVUT

Käyttösuositukset

- Lämpimät tilat, 3-kertaiset kuvut (M3N) ja eristetyt jalustat (MR/MAR)
- Puolilämpimät tilat, 2-kertaiset kattokuvut (M2N) ja eristetyt jalustat (MR/MAR)

M-kattovalokuvut	Nimelliskoko (= valokuilumitta) V1 mm	Kehysrakenteen ulkomitta U2 mm	Kuvun äärimmäinen ulkomitta U3 mm	Kuvun korkeus, mm M-kupu	Kuvun korkeus, mm Pyramidikupu
Pyramidi M1N = 1-kertainen Pyramidi M2N = 2-kertainen Pyramidi M3N = 3-kertainen	600 x 600	800 x 800	860 x 860	220	300
	600 x 900	800 x 1100	860 x 1160	220	300
	600 x 1200	800 x 1400	860 x 1460	220	300
	900 x 900	1100 x 1100	1160 x 1160	300	450
	900 x 1200	1100 x 1400	1160 x 1460	300	450
	900 x 1800	1100 x 2000	1160 x 2060	300	450
	900 x 2100	1100 x 2300	1160 x 2360	300	450
	1000 x 1000	1200 x 1200	1260 x 1260	320	500
	1000 x 2000	1200 x 2200	1260 x 2260	320	500
M1N = 1-kertainen M2N = 2-kertainen M3N = 3-kertainen	1200 x 1200	1400 x 1400	1460 x 1460	350	600
	1200 x 1800	1400 x 2000	1460 x 2060	350	600
	1200 x 2100	1400 x 2300	1460 x 2360	350	600
	1200 x 2400	1400 x 2600	1460 x 2660	350	600
	1500 x 1500	1700 x 1700	1760 x 1760	390	750
	1800 x 1800	2000 x 2000	2060 x 2060	430	750 (taitettu)
	2100 x 2100	2300 x 2300	2360 x 2360	470	-

M-kattovalokuvut valmistetaan vakiona lasinkirkaasta akryylistä (PMMA) ja erityistarpeisiin polycarbonaatista (PC), pyramidikupuja valmistetaan vain akryylistä. Tilauksesta valmistetaan häikäisyä estäviä opaalin värisiä kupuja. Asennustarvikkeina ovat jousiruuvit ja EPDM-solukumiitiivisteet.

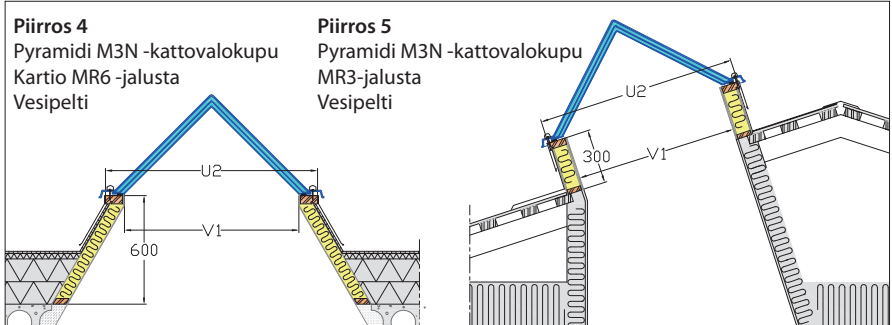
Jalustarakenteet

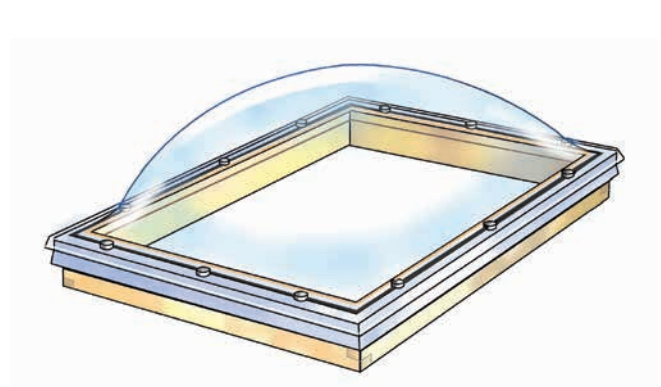
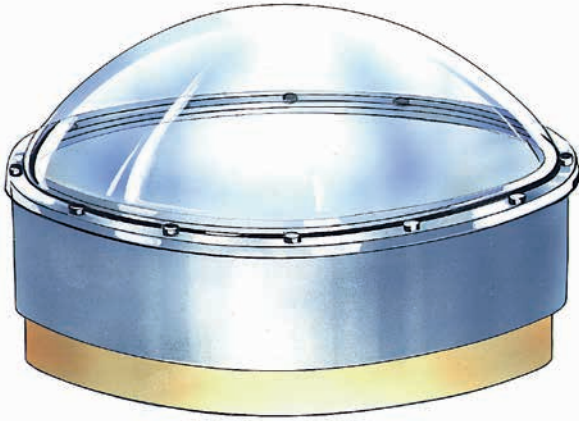
Kiinteät	Avattavat	Rakenne/eristepaksuus	Korkeus, mm
SR	SAR	massiivipuu	190
MR	MAR	mineraalivaaeristetty/70	300, 400, 600, 750, 900
Energia MR	Energia MAR	uretaanieristetty/70	300, 400, 600, 750, 900
Kartio 60° MR	Kartio 60° MAR	eristetty/100	300, 400, 600, 750

Eristetyt jalustat ovat puurunkoisia, vuorivillalla eristettyjä. Sisäverhouksena on 8 mm:n silikaattilevy ja ulkopinta on vaneria. Liittämistä varten höyrönsulku jatkuu alareunan n. 30 cm.

Vesipellit ovat väripinnoitettua teräslevyä, paksuus 0,5 mm, vakioväri RR 21, korkeus 240 mm.

Jos yläpohja vaatii tuuletuksen järjestämistä kattoikkunan jalustojen kautta, voidaan käyttää ns. tuulettavaa jalustaa. Huom. 2-osainen pelti, ks. piirros 1.





MP-KATTOVALOKUVUT (pyöreät)

Käyttösuositus

- Lämpimät ja puolilämpimät tilat, kuten M-kattovalokuvuilla

Pyöreät kattovalokuvut	Valoaukko V1 mm	Kehyksen ulkomitta U2 mm	Kuvun äärimmäinen ulkomitta U3 mm	Kuvun korkeus mm
M1P = 1-kertainen M2P = 2-kertainen M3P = 3-kertainen	Ø 600	Ø 800	Ø 860	220
	Ø 900	Ø 1100	Ø 1160	300
	Ø 1000	Ø 1200	Ø 1260	320
	Ø 1200	Ø 1400	Ø 1460	350
	Ø 1500	Ø 1700	Ø 1760	390
	Ø 1800	Ø 2000	Ø 2060	430
	Ø 2100	Ø 2300	Ø 2360	470

Pyöreät kattovalokuvut (MP) ovat vakiona lasinkirkasta akryyliä ja erityistarpeisiin polykarbonaattia. Tilauksesta myös opaalia. Jalustarakenteet kuten M-sarjan kattovalokuvuilla.

K-KATTOVALOKUVUT

- K-kupuja on käytetty enimmäkseen 1960- ja 1970-luvuilla.

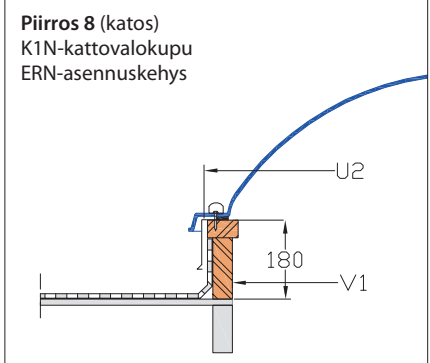
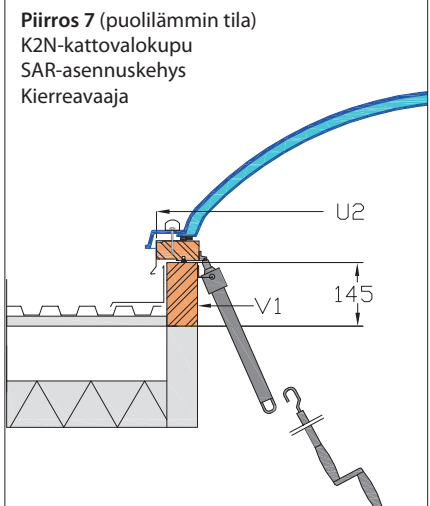
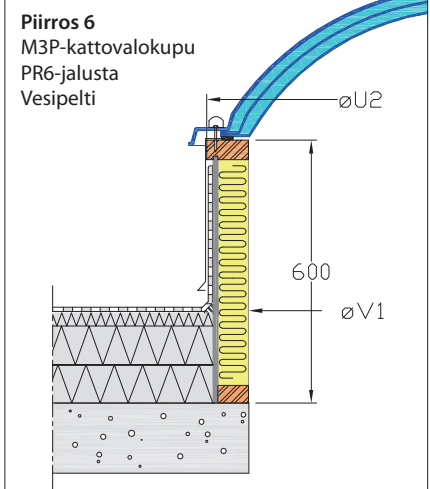
Käyttösuositus

- Saneeraukset, kesäasunnot ja katokset

K-kattovalokuvut	Nimelliskoko (= valokuilumitta) V1 mm	Kehysrakenteen ulkomitta U2 mm	Kuvun äärimmäinen ulkomitta U3 mm	Kuvun korkeus mm
K1N = 1-kertainen K2N = 2-kertainen K3N = 3-kertainen	600 x 600	710 x 710	760 x 760	220
	600 x 900	710 x 1010	760 x 1060	220
	600 x 1200	710 x 1310	760 x 1360	220
	750 x 750	860 x 860	910 x 910	250
	1000 x 1000	1110 x 1110	1160 x 1160	300
	1000 x 2000	1110 x 2110	1160 x 2160	300
	1250 x 1250	1360 x 1360	1410 x 1410	350
	1500 x 1500	1610 x 1610	1660 x 1660	390

K-kattovalokuvut ovat vakiona lasinkirkasta akryyliä ja erityistarpeisiin polykarbonaattia. Tilauksesta myös opaalia. Asennustarvikkeina ovat jousiruuvit ja EPDM-tiivisteet.

Asennuskehykset ovat massiivihavupuuta, paksuus 45 mm. Kiinteän kehiksen (ERN) korkeus on 180 mm ja avattavan (ARN) 190 mm. Vesipellit ovat 90 mm korkeita, väri RR 21.



Uloskäynti katolle

Varsinkin kerrostaloissa halutaan usein järjestää uloskäynti katolle porrashuoneen kattoikkunasta. Silloin tulee kysymykseen integroitu savunpoisto- ja uloskäynti-ikkuna, jonka käyttölaitteena on moottoriavaaja (katso piirros 9). Pelkkään uloskäyntiin on mekaaninen uloskäyntivarustus, tyyppi ULOSK.

Tuuletus

Kattoikkunat toimivat erinomaisina tuuletusaukkoina kesäheleillä. Moottoriavaajat ovat suositeltavia.

Jonoasennukset

Kattovalokupuja voidaan asentaa valonauhaksi 300 mm leveiden välipalkkien avulla. Kupujen väleihin tulee näissä tapauksissa kaadoilla varustetut välivesikourut, jotka liittyvät ympäröiviin vesipelteihin haka-saumoin. Ns. kenttäasennukset tehdään alumiinikourustoilla.

Vesipellit

Kattovalokupujen vakiopellit ovat värivalmista teräspeltiä, väri RR 20 tai RR 21. Myös muita vaaleita peltejä ja alumiinia voidaan käyttää tilauksesta.

Huomautus! Mikäli kattovalokupujen vesipellykset tehdään työmaalla, on käytettävä aina vaaleita peltejä. Tummat pelit lämpiävät voimakkaasti auringonpaisteesta, mikä voi vanhentaa akryyliekupuja ennenaikaisesti.

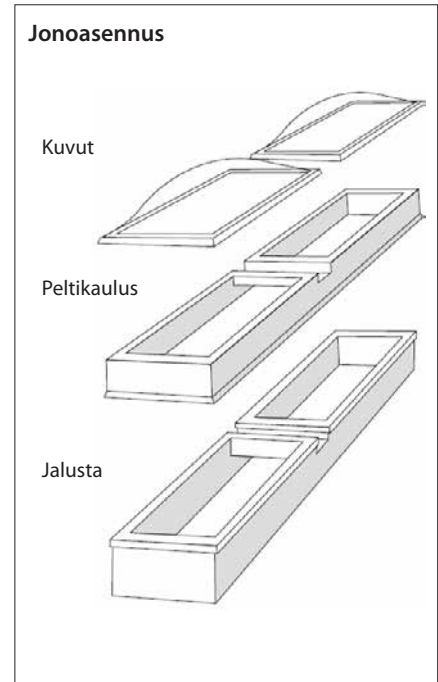
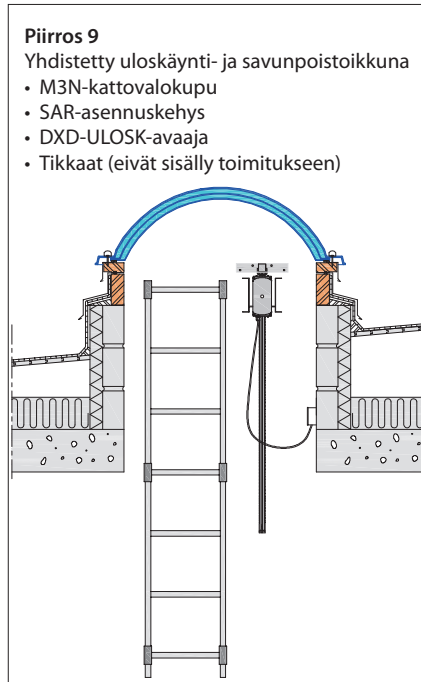
Suurkuvut ja erikoiskattokuvut

Suurten pyöreiden valokuilujen päälle valmistetaan pallokalotin muotoisia suurkupuja, valoaukoltaan Ø 3...6 m. Rakenne muodostuu 1-2 m²:n suuruisista akryylilohkoista, jotka liitetään teräsrunkoon alumiinilistoituksen avulla.

Vakiokokosten kattokupujen lisäksi valikoimassa on huomattava määrä erikoismittaisia kattokupuja. Niiden koko vaihtelee 500...2500 mm. Kattokupujen valmistusmenetelmä sallii myös geometrialtaan vaihtelevat muodot. Tyypillisiä muotoja voivat olla kolmio, monikulmio tai ovaali.

Huollot ja asennukset

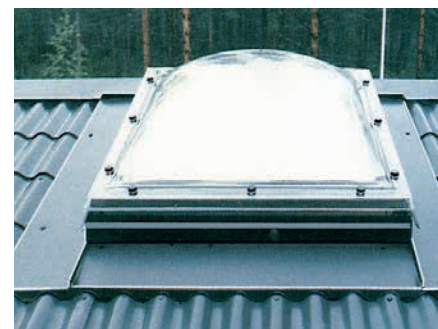
Keraplast huoltaa ja asentaa kattovalokupuja ja savunpoistoluukkuja kaikkialla Suomessa.



Suurkupu, halkaisija 6,0 m, Loiste Energia Oy, Kajaani



Tuuletuskattoikkuna, Luhta, Nastola



Omakotitalon kattovalokuvun asennus aaltomaiseen vesikatteeseen

VALMISTUS, MYYNTI JA ASENNUS

Kera Group Oy
Käkeläntie 41
16300 ORIMATTILA
Puhelin 03 544 3100
info@keragroup.fi
www.keragroup.fi



ISO 9001

