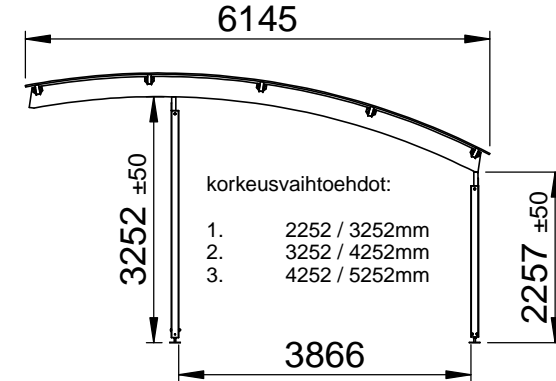
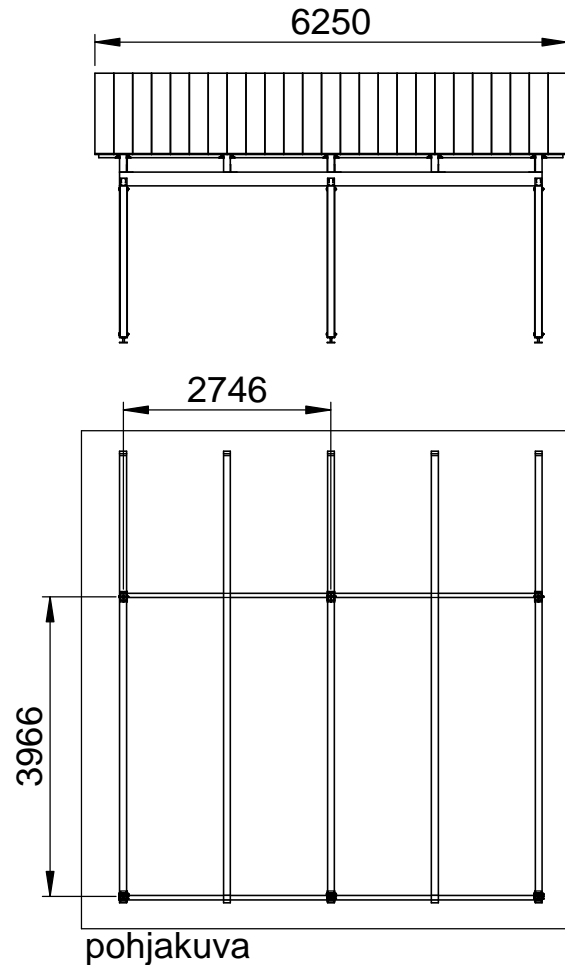


Rev

Muutos / Change

Pvm / Date

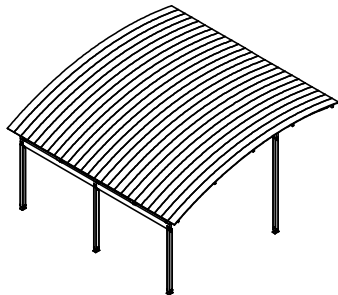
Suunnittelija / Designed



Rakennusmateriaalit:

- Pilarit alumiini/teräs. Pulverimaalattu harmaa
- Kattokannattajat liimapuuta
- Sekundääripalkit havupuuta
- Kate Klik PC-paneelia kirkas, paloluokka EN 13501 B-s1, d0

- Lumikuorma 200kg/m²
- Tuulikuorma 27,5m/s
- Paloluokka P3 (Rmk E1)



	Massa / Mass 1234.42 kg	Asiakas tai Projekti / Customer or Project	Suunnittelija / Designed By TKo	Pvm / Date 09.10.2013
	Mittakaava / Scale A4 1:100	Tilaus- tai Työnumero / Order or Work Number	Tehdään kpl / Quantity manufactured	Sheet/Sheets 1/1
<p>KERA PLAST Käkeläntie 41 FIN-16300 Orimattila Tel. +3583 544 3100 Fax. +3583 544 3160</p>	Nimitys / Description Kokoonpano 6m Kera Autokatos Duo asym.		Piirustusnumero / Drawing Number 19381	Rev