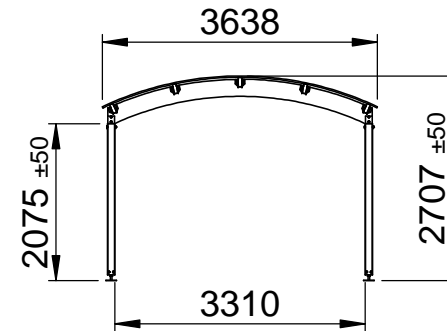
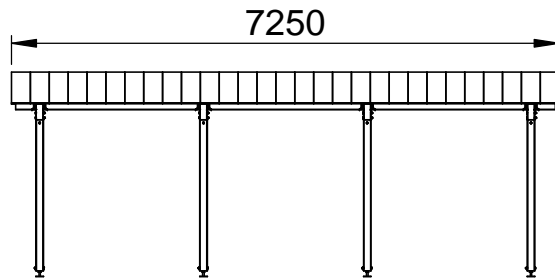


Rev

Muutos / Change

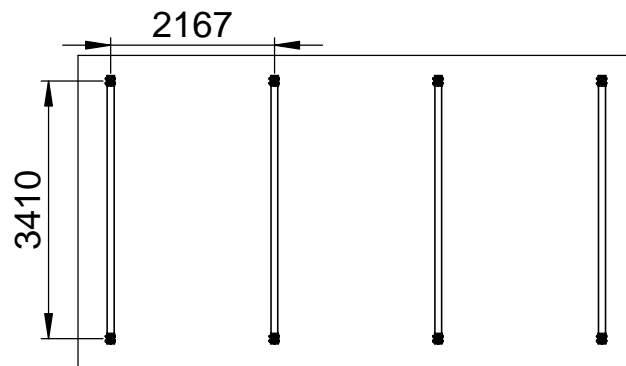
Pvm / Date

Suunnittelija / Designed



korkeusvaihtoehdot:

1. 2076 / 2708mm
2. 3076 / 3708mm
3. 4076 / 4708mm

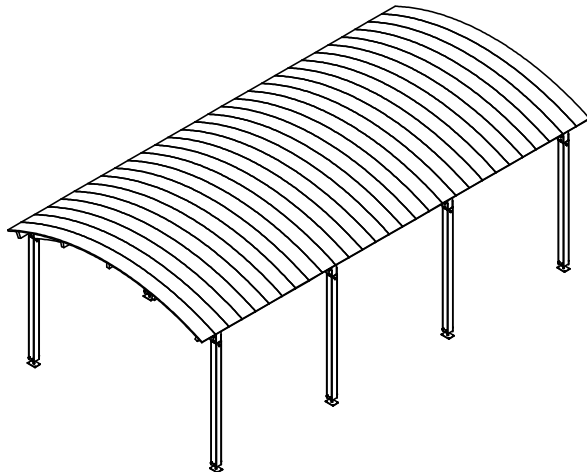


pohjakuva

## Rakennusmateriaalit:

- Pilarit alumiini/teräs. Pulverimaalattu harmaa
- Kattokannattajat liimapuuta
- Sekundääripalkit havupuuta
- Kate Klik PC-paneelia kirkas, paloluokka EN 13501 B-s1, d0

- Lumikuorma 200kg/m<sup>2</sup>
- Tuulikuorma 27,5m/s
- Paloluokka P3 (Rmk E1)



	Massa / Mass <b>865.80 kg</b>	Asiakas tai Projekti / Customer or Project	Suunnittelija / Designed By <b>TKo</b>	Pvm / Date <b>3.9.2013</b>
	Mittakaava / Scale <b>A4 1:100</b>	Tilaus- tai Työnumero / Order or Work Number	Tehdään kpl / Quantity manufactured	Sheet/Sheets <b>1/1</b>
<p>Käkeläntie 41 FIN-16300 Orimattila Tel. +3583 544 3100 Fax. +3583 544 3160</p>	Nimitys / Description <b>Kokoonpano 7m Kera autokatos Solo 7m</b>		Piirustusnumero / Drawing Number <b>19366</b>	Rev