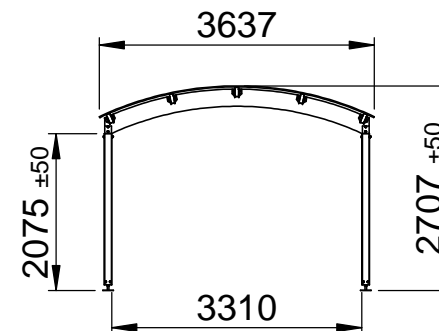
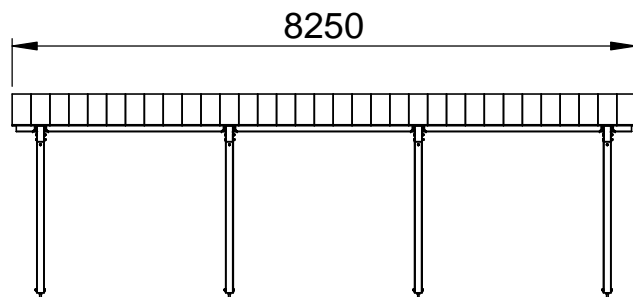


Rev

Muutos / Change

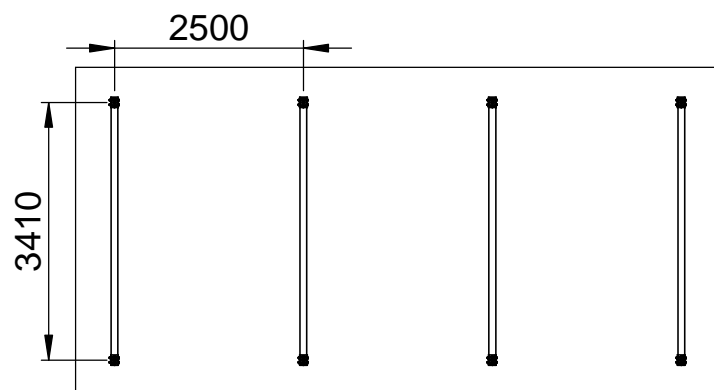
Pvm / Date

Suunnittelija / Designed



korkeusvaihtoehdot:

1. 2076 / 2708mm
2. 3076 / 3708mm
3. 4076 / 4708mm

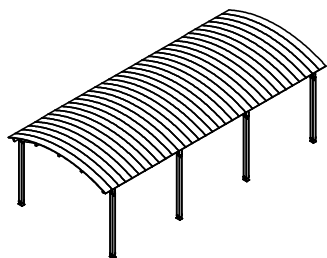


pohjakuva

Rakennusmateriaalit:

- Pilarit alumiini/teräs. Pulverimaalattu harmaa
- Kattokannattajat liimapuuta
- Sekundääripalkit havupuuta
- Kate Klik PC-paneelia kirkas, paloluokka EN 13501 B-s1 d0

- Lumikuorma 200kg/m²
- Tuulikuorma 27,5m/s
- Paloluokka P3 (Rmk E1)



	Massa / Mass 950.49 kg	Asiakas tai Projekti / Customer or Project	Suunnittelija / Designed By TKo	Pvm / Date 06.08.2013
	Mittakaava / Scale A4 1:100	Tilaus- tai Työnumero / Order or Work Number	Tehdään kpl / Quantity manufactured	Sheet/Sheets 1/1
<p>Käkeläntie 41 FIN-16300 Orimattila Tel. +3583 544 3100 Fax. +3583 544 3160</p>	Nimitys / Description Kokoonpano 8m Kera Autokatos Solo 8m		Piirustusnumero / Drawing Number 19371	Rev