

# KIERREPAALUT

Kierrepaalut ovat kestävä perustusmenetelmä terasseille, kesäkeittiöille, autokatoksille ja muille piharakennuksille. Ei tarvita kaivuria, vaan rakennuspaikalle tuodaan peräkärjellä liikuteltava kahden miehen käsiteltävä koneyksikkö.

Terassin routimattomat perustukset syntyvät puolessa päivässä. Kierrepaaluilla teet perustukset pihamaisemaa häiritsemättä.

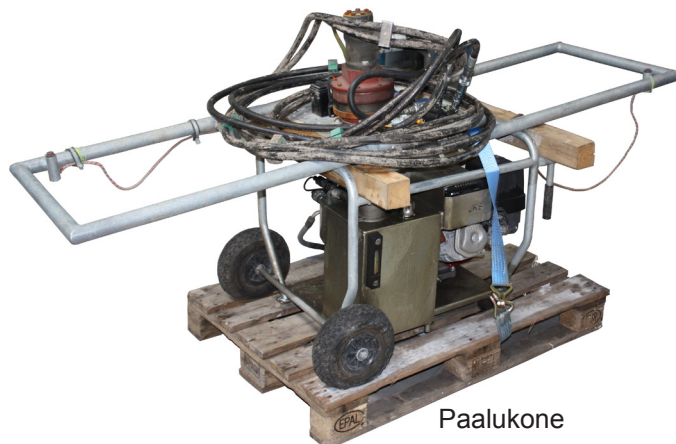
Kierrepaalut ovat kuumasinkittyjä. Runkoputken halkaisija on 60 mm ja kierrelaipan 150 mm. Paalujen pituus valitaan maastokohdan ja maaperän kantavuuden mukaisesti. Säädetävillä U- ja L-kiinnikkeillä kierrepaalujen yläpää liitetään rakennuksen tai rakennelman kantaviin rakenteisiin.



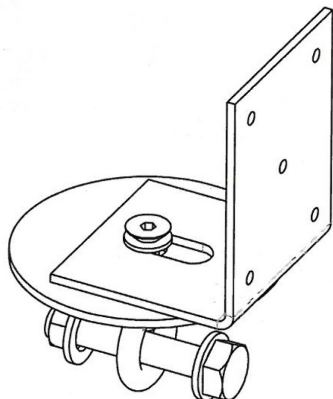
Kierrepaalu

## KIERREPAALUJEN HINNAT

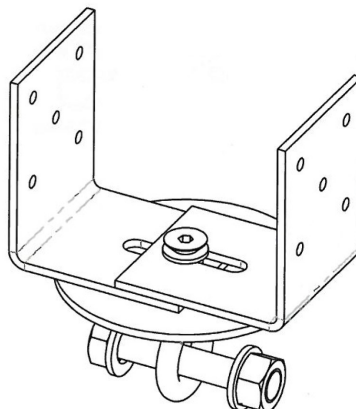
Pituus	Hinta €/kpl <small>sis. ALV 24%</small>
1200 mm	42
1700 mm	50
2200 mm	68
Jatkoholkki	15
Jatkoputki pit. 1,0 m	21
Palkkiinnikke L	17
Palkkiinnikke U (säädetävä)	19
Paalukoneen vuokra	85 €/vrk
- polttomoottorikäyttöinen	
- hydraulinen voimansiirto	



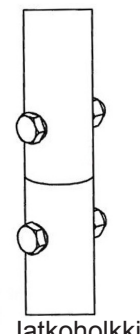
Paalukone



Palkkiinnikke L



Palkkiinnikke U (säädetävä)



Jatkoholkki