

PC KLIK PANEL

Hinnasto 1.1.2016

Hinnat

Toimitusehdot

Kuljetusvakuutus

ALV 24%

FCA Orimattila


sis. hintaan



Tyylikäs PC Klik panel -kerroslevy on materiaalina UV-kestävää, iskunlujaa, kondensoimatonta sekä haitalliselta UV-säteilyltä suojaavaa. Panelin sisäpinnoilla häikäisyä vähentävä

- Terassien ja vilpoloiden kattamiseen
- Kesäkeittiöihin ja patioihin
- Sadekatoksiin
- Lastauskatoksiin ja pihattoihin

Takuu rajoitettu 10 v.

Materiaali	Sävy	Paksuus (mm)	Vakiopituudet	Vakiomittaisena €/ m ²	Määrämittaan sahattuna €/ m ²
PC KLIK PANEL Leveys 265 mm Hyötyleveys 250 mm Paino 2,2 kg/m ² Profili 250/25 Minimi r. 10 m 	Kirkas, VL 68 %	10 mm	2500, 3000, 3500, 4000, 4500, 7000	34,15 €	45,50 €
				<i>sisältää asennustarvikkeet*</i>	

*teipit, alareunan päätelistat, C-kiinnikkeet, liitospoimun päätykappaleet ja ruuvit

Erikois- ja vinosahaukset :käytetyn ajan mukaan 68 €/ h, minimiveloitus 30 €
Ohut (1mm) metallilaikka soveltuu PC Klik panelin katkaisuun.

Lisätarvikkeet:	€/ kpl	
Päätelista alumiini	2100mm	4300mm
U-profiili, 10 mm, tippanokka	7,76	10,85
Liitäntäpellit RR21, vaalean harmaa	1500 mm	3000 mm
Yläliitäntäpelti, 75+115, 108°	13,68	21,40
Sivuliitäntäpelti, 50+115, 90°	13,10	20,15
Harjapelti, 115+115, 143°	14,68	23,39
Poranterä	Ø 8 mm	Ø 9,5 mm
muoville teroitettu	4,32	5,95
Alatiiviste	€/ m	rolla / 100m
9x3 mm, valkoinen	0,82	62,00
Muototiiviste Klik panelille		
PE 25, harmaa, pituus 1000 mm	3,50 €/ jm	
Katkaisulaikka, 1 mm	3,72 €/ kpl	

Laske hinnat kätevästi verkkolaskurillamme:

www.keraplast.fi



Rahti (Oulu-Kuopio-Joensuu linjan alapuolelle)

Pituus	Rahti	Pakkaus	Lisät
mm	€/ lava	€/ lava	
2500	50,00		Jakelu yksityistalouksiin +18,60 €/ toimitus Yli 3 m toimituksissa vastaanottajalla oltava tarvittava purkukalusto. Mahdollinen Hiab-lisä veloitetaan toteutuneiden kustannusten mukaisesti.
3000	54,00	18,00	
3500	56,00		
4000	68,00	25,00	
4500	95,00		
7000	Kysy tarjous	35,00	

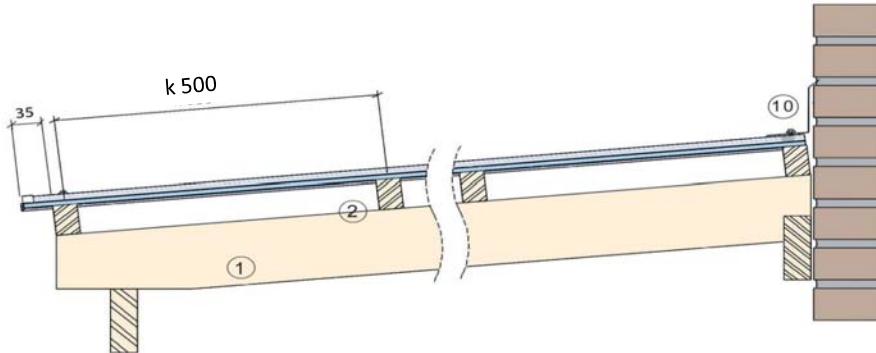
PC Klik panelit pakataan tehtaalla säänkestävästi lyhytaikaista kuljetusta ja säilytystä varten.

Jos asennusaika venyy, suosittelemme valokatteiden säilyttämistä varjossa tai varastotiloissa säältä suojassa.

PC KLIK PANEL

Asennusohje 2016

PC KLIK panel, monikerroskate piilokiinnikkein



PC KLIK PANEL
voidaan asentaa
myös kaarevaksi,
minimi r 3000 mm.

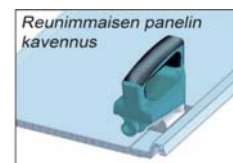
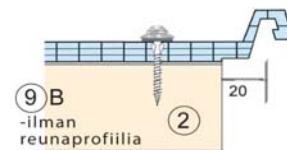
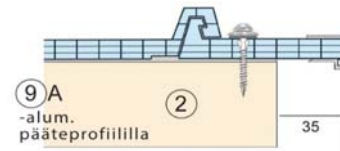
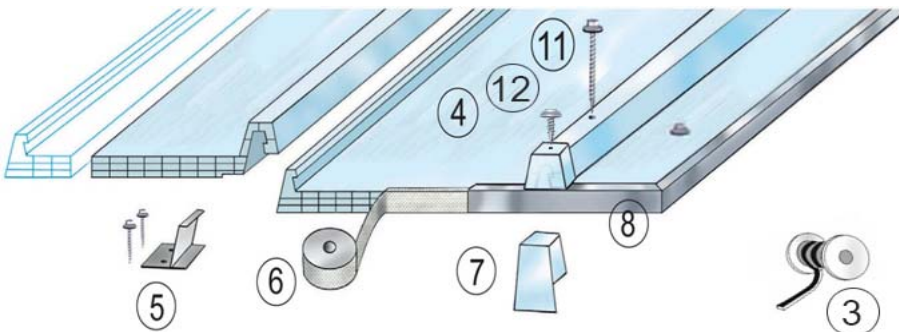
1. Runko, kattokannattaja k n.1000 mm
2. Ruoteet 48x72 mm, k 500 mm
3. Alatiiviste 9x3 mm, ruoteeseen nitoen.
4. PC Klik panel, hyötyleveys 250 mm
5. C-piilokiinnikkeet liitospoimuun, ruuvi kiinnitys ruoteisiin.
6. Alumiiniteippi panelin sahattuun yläreunaan ja suodatinteippi alareunaan
7. Liitospoimun päätykappale, kirkas PC, kiinnitys säänkestävällä silikonilla.
8. Paneleiden alareunaan alum. U-profiili päätelista, lovettu, pituus 1000 mm/kpl.

9. Sivureuna:
-asennustapa A: liitospoimu sahataan pois ja reunaan asennetaan alumiininen U-profiili päätelista
-asennustapa B, liitospoimu jätetään reunaan.
10. Muototiiviste PE 25/100 ja yläliitäntäpelti 75+115mm, 108°, RR21
11. Paneli kiinnitetään liitospoimun päältä ylä- ja alareunasta valumisen estämiseksi kateruuveilla (5,5x50 + prikka) sekä sivureunasta valokatekiinnikkein (4,8x50 mm +met./EPDM-al. Ø19 mm) ruoteisiin.
- Esiporaus muoville teroitettulla poranterällä.
12. 4x25 mm ruuvi tai painonasta

Punaisten rivien materiaalit sisältyvät vakiotoimitukseen:

- C-kiinnike (pit.mm/500 mm x panelimäärä)
+ ruuvi assy 4,x40 mm (2x C-kiinnikemäärä)
- AL-SU alum-/suodatinteippiä (panelimäärä x 250)
- Liitospoimun PC-päätykappale (panelimäärä+1 kpl)
- Alumiini päätelista lovettu 1000 mm,alareunaan (lev./1000 mm)
- VAL-ruuvi RST 4,8 x 60 mm + aluslevy (2 x panelimäärä)
- Valokatekiinnike 4,8x50 mm (Ruspert) +aluslevy met./EPDM-al. Ø19 mm (2 x pituus mm/500 mm)

Vihreiden rivien materiaalit lisätarvikkeita .



Levyjen katkaisuun soveltuu
myös ohut katkaisulaikka