

Kattoikkuna, NATURLUX H, harjamalli (tuotantorakennuksiin)

Rakenne

- lasitus PC-monikerroslevyä

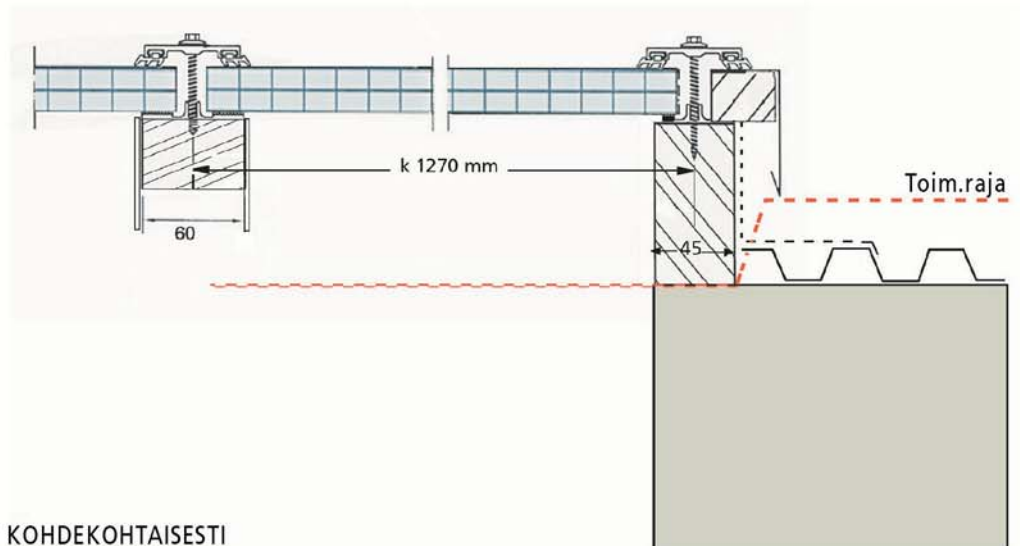
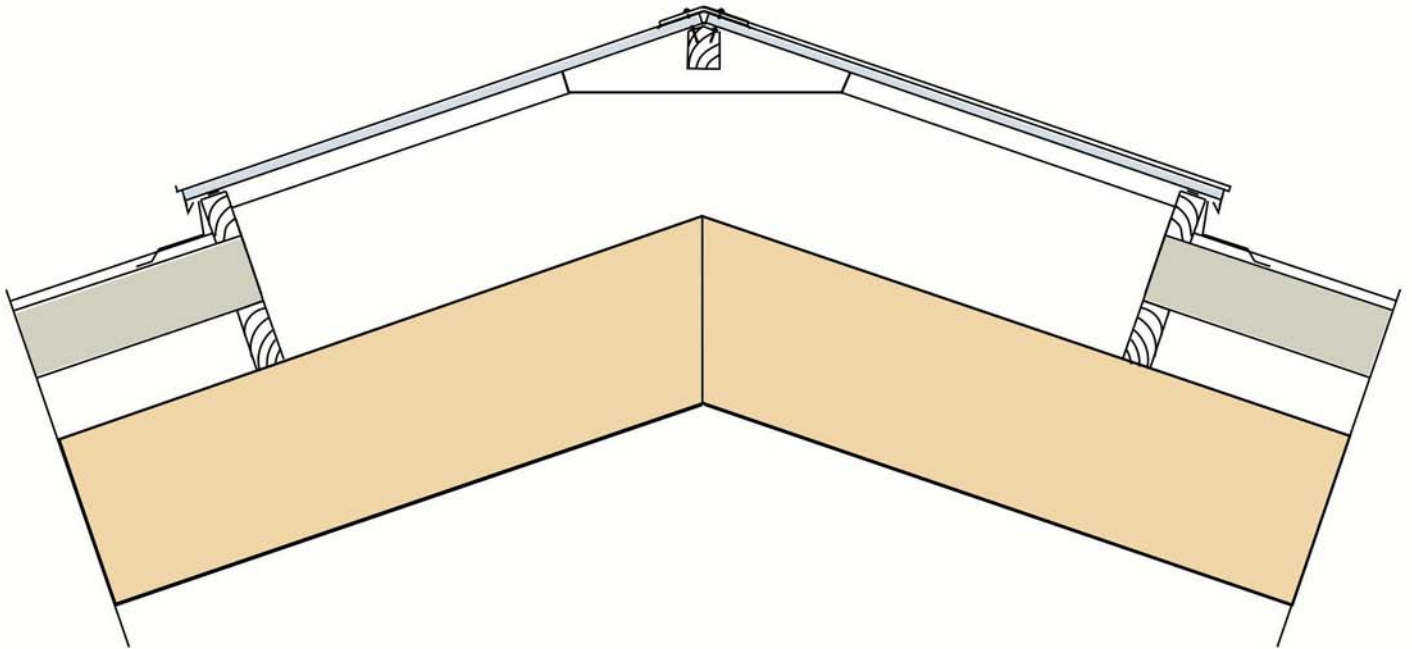
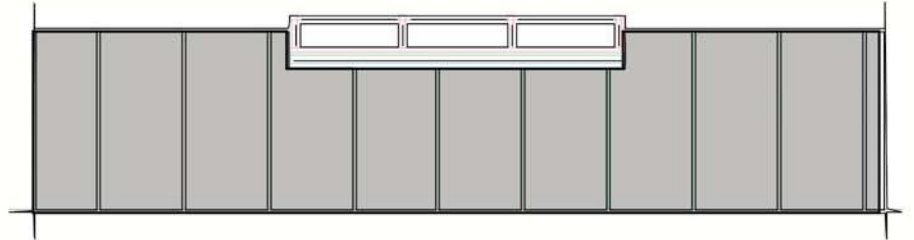
- paksuus 16 mm, valonläpäisy 76, %
k-arvo 2.4 W/m² K
tai
- paksuus 25 mm, valonläpäisy 55, %
k-arvo 1.5 W/m² K

- lasituslistat alumiinia

- runko puuta

- varusteet

- avattavat lohkot mahdollisia
- avajina hammastankomoottorit 230 V



HINTATARJOUKSET KOHDEKOHTAISESTI