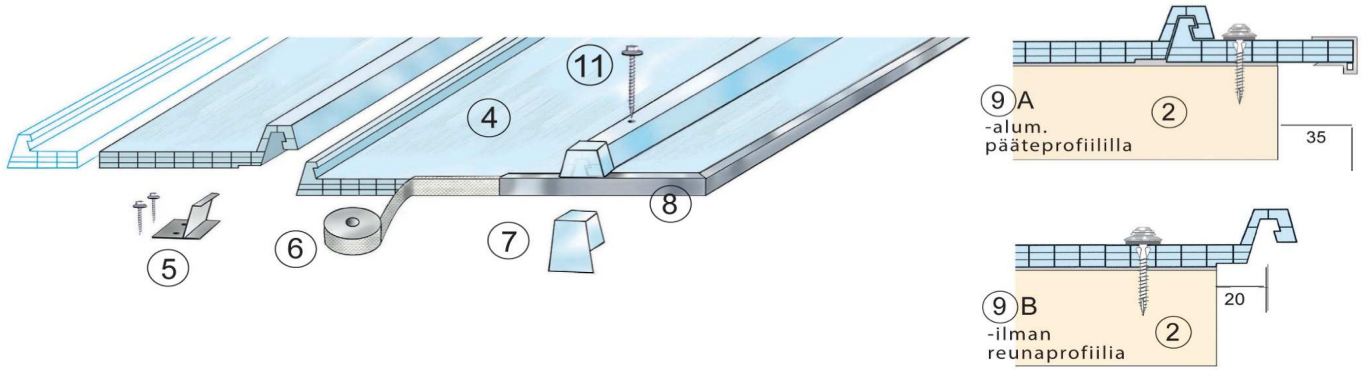


PC KLIK PANEL -terassikate

Asennusohje

PC KLIK-panelijärjestelmä



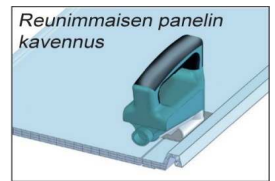
Asennusohje

Punaisten rivien materiaalit sisältyvät vakiotoimitukseen

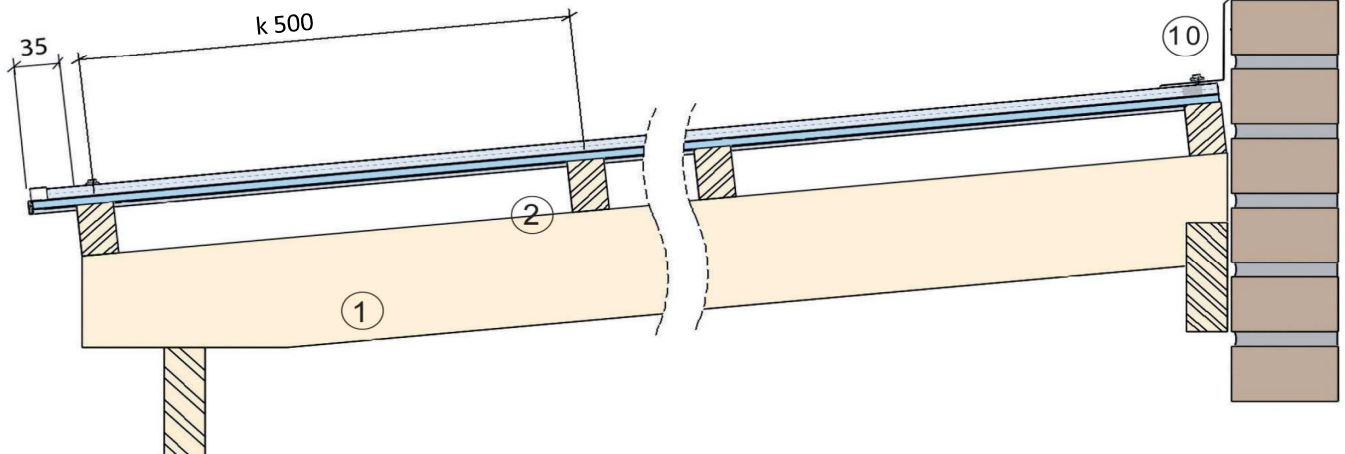
Vihreiden rivien materiaalit tilauksen mukaan

- 1 Runko, kattokannattaja k n.1000 mm
- 2 Ruoteet 48x72 mm, k 500 mm
- 4 PC Klik panel, lev. 250mm
- 5 Piilokiinnike joka ruoteessa paneliin kiinni
- 6 Suodatinteippi suoralle osalle panelin ylä- ja alareunaan
- 7 Liitospoimun päätykappale, kirkas PC
- 8 Päätylista alum. Lovettu pit. 1000 mm levyn alareunaan

- 9 Sivureuna
Asennustapa A, paneleista sahataan harjanne pois. Päätelistojen nurkat sahataan jiriin.
Asennustapa B, ilman reunaprofiilia
- 10 Paisuva tiiviste ja yläliitäntäpelti vaaleanharmaa 75+115mm, 108°
- 11 Paneli kiinnitetään ruuvein joka harjanteen ylä- ja alapäässä panelin valumisen estämiseksi



Rakenneleikkaus



KLIK PC-PANEL
voidaan asentaa
myös kaarevaksi
minimi r 3000