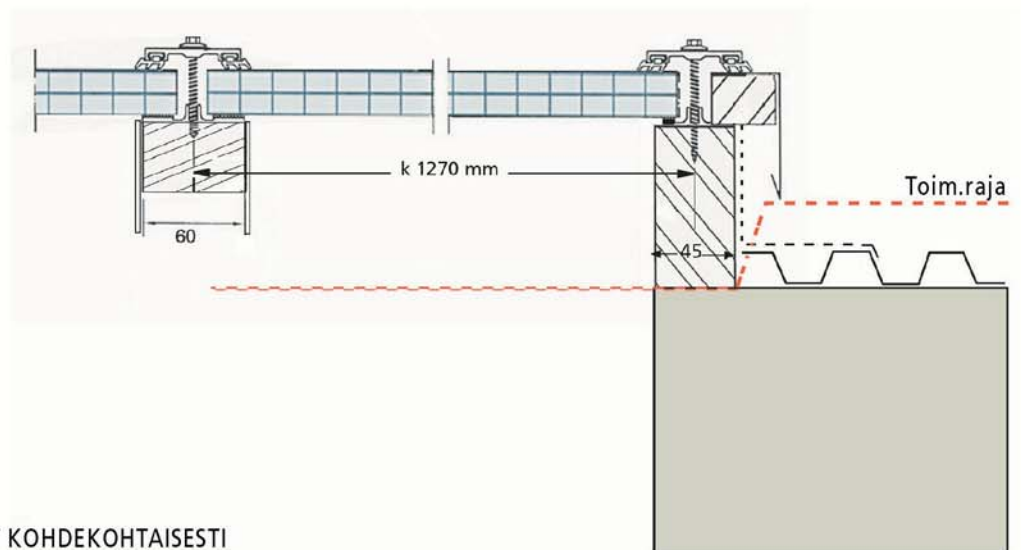
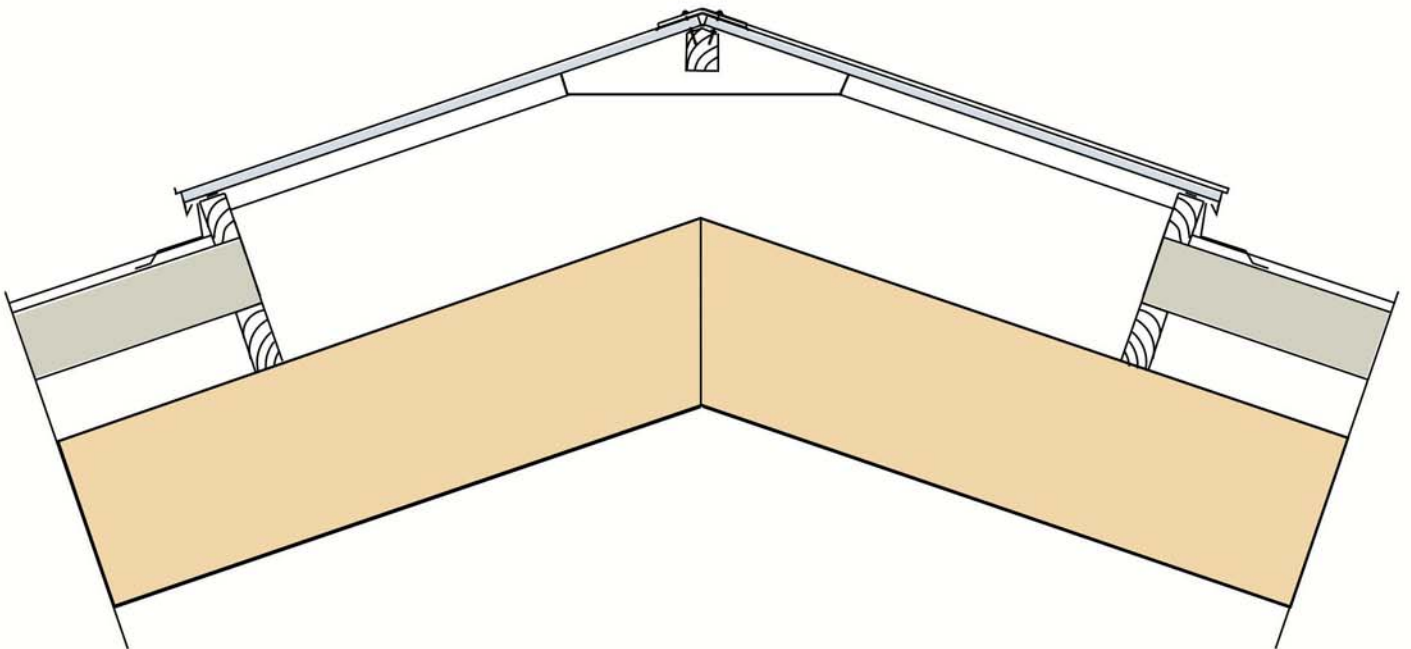
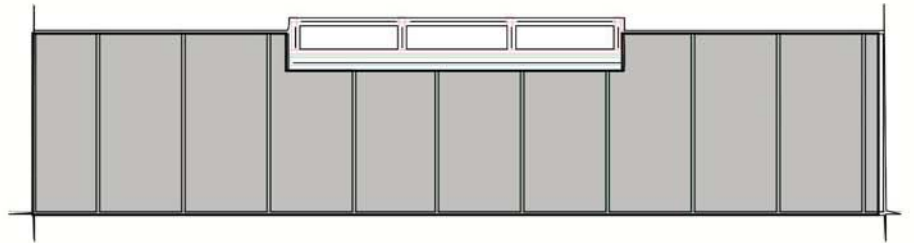


Kattoikkuna, NATURLUX H, harjamalli (tuotantorakennuksiin)

Kera Group Oy
16300 Orimattila
www.keraplast.fi

Rakenne

- lasitus PC-monikerroslevyä
 - paksuus 16 mm, valonläpäisy 76 %, k-arvo 2.4 W/m² K tai
 - paksuus 25 mm, valonläpäisy 55 %, k-arvo 1.5 W/m² K
- lasituslistat alumiinia
- runko puuta
- varusteet
 - avattavat lohkot mahdollisia
 - avajina hammastankomoottorit 230 V



HINTATARJOUKSET KOHDEKOHTAISESTI

Kattoikkuna, NATURVENT KA, avattava (tuotantorakennuksiin)

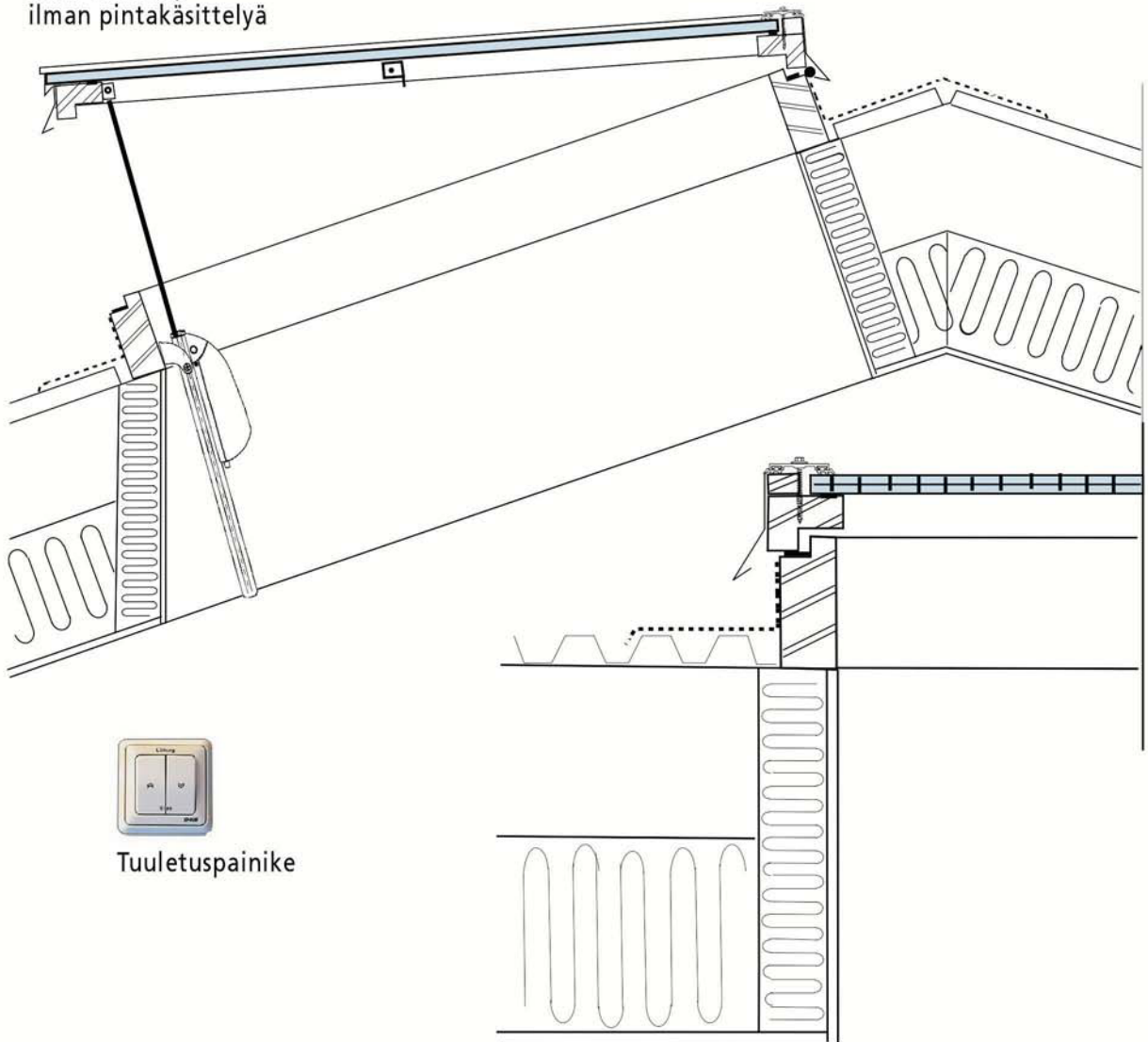
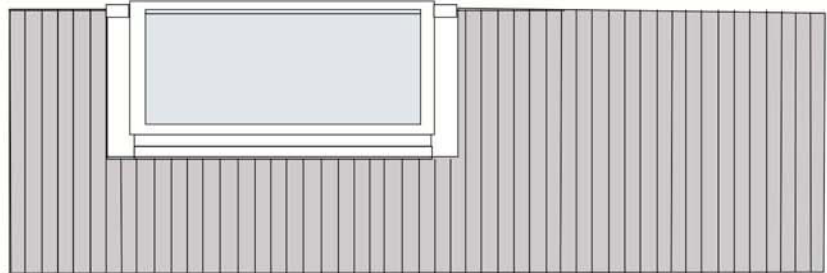
Rakenne ja sisältö

- lasitus PC-monikerroslevyä

- paksuus 16 mm,
valonläpäisy 76 %
k-arvo 2.4 W/m² K
tai
- paksuus 25 mm,
valonläpäisy 55 %
k-arvo 1.5 W/m² K

- lasituslistat alumiinia

- avattava karmi höylättyä mäntyä
kork 145 mm,
ilman pintakäsittelyä



Tuuletuspainike

Kattoikkuna, NATURVENT KI, kiinteä (tuotantorakennuksiin)

Rakenne ja sisältö

- lasitus PC-monikerroslevyä
 - paksuus 16 mm, valonläpäisy 76 %, k-arvo $2,4 \text{ W/m}^2 \text{ K}$ tai
 - paksuus 25 mm, valonläpäisy 55 %, k-arvo $1,5 \text{ W/m}^2 \text{ K}$
- lasituslistat alumiinia
- karmi höylättyä mäntyä kork. 145 mm, ilman pintakäsittelyä

